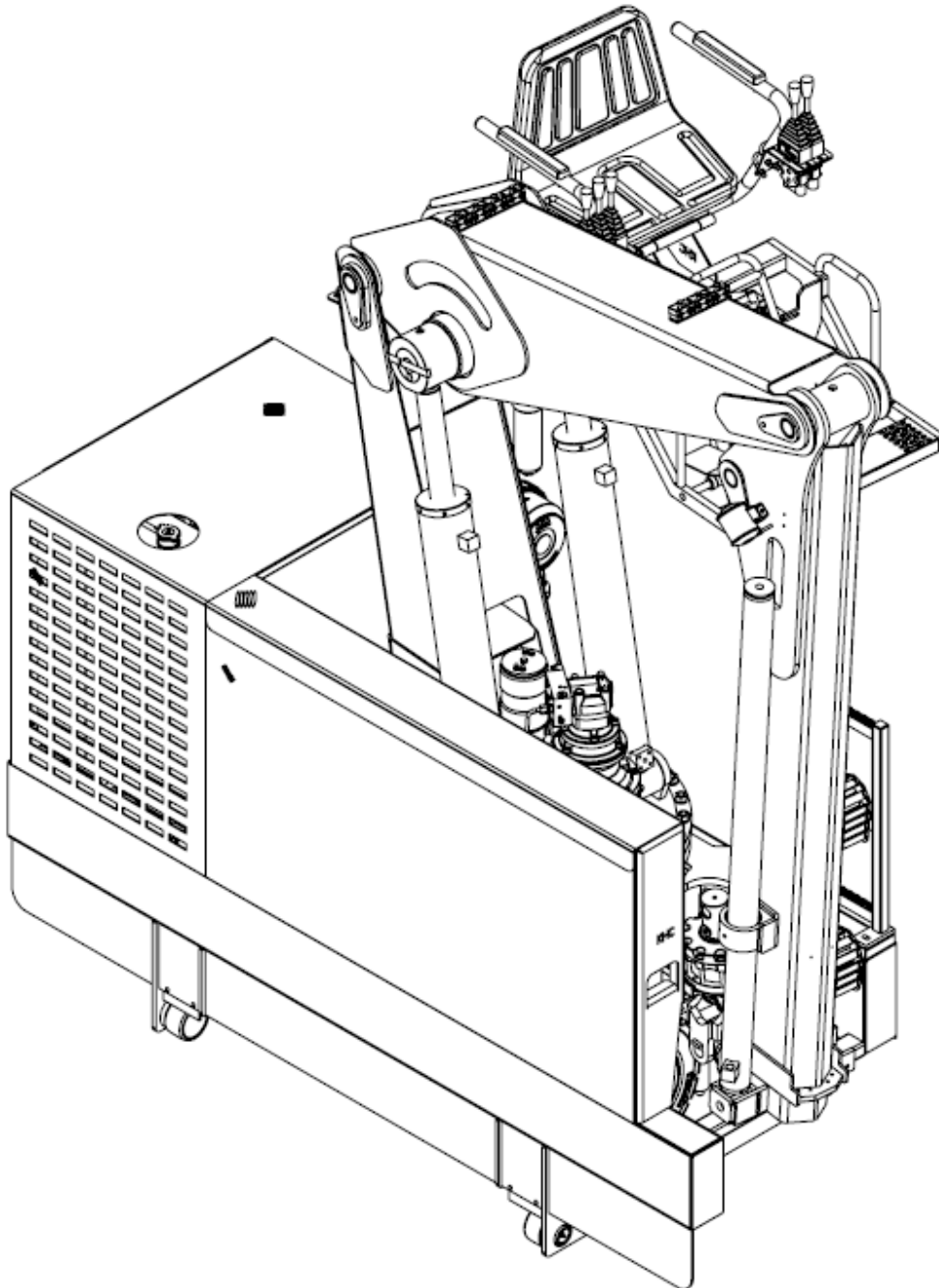




KHC 13RL Technische informatie
KHC 13RL Technische Data
KHC 13RL Information technique
KHC 13RL Technical information





KHC 13RL Technische informatie
 KHC 13RL Technische Data
 KHC 13RL Information technique
 KHC 13RL Technical information

	KHC 13RL-1X	KHC 13RL-2X
Kraaggroep / Krangruppe / Groupe / Loading Group	H1B3	
Capaciteit / Kapazität / Capacité / Capacity	12,5 tm	12,0 tm
Hydr. bereik / hydr. Bereich / Longueur hydr./ hydraulic reach	4.70 mtr	6,20 mtr
Zwenkbereik / Schwenkbereich/ Rotation / Slewing area	Continue	
Opvouwbaar/ Faltbar / Repliable / Foldable	V	V
Kraanspoor / Kranspur / Carriage / Track (1)	1.300 mm (1)	
Flensdikte / Obengurtdicke / Hauteur du rail / Thickness of rail	20 mm / 25 mm	
Motor / Motor / Moteur / Engine	Hatz 3H50TICD	
Olietank / Öltank / Reservoir d'huile / Oil tank	110 ltr	
Dieseltank / Dieseltank / Reservoir gazoil/ Fuetank	30 ltr	
Lengte / Länge / Longueur / Length	1000 mm	
Hoogte / Höhe / Hauteur / Height (2)	2440 mm	2530 mm
Gewicht / Gewicht / Poids / Weight ± 3%	2390 kg	2490 kg

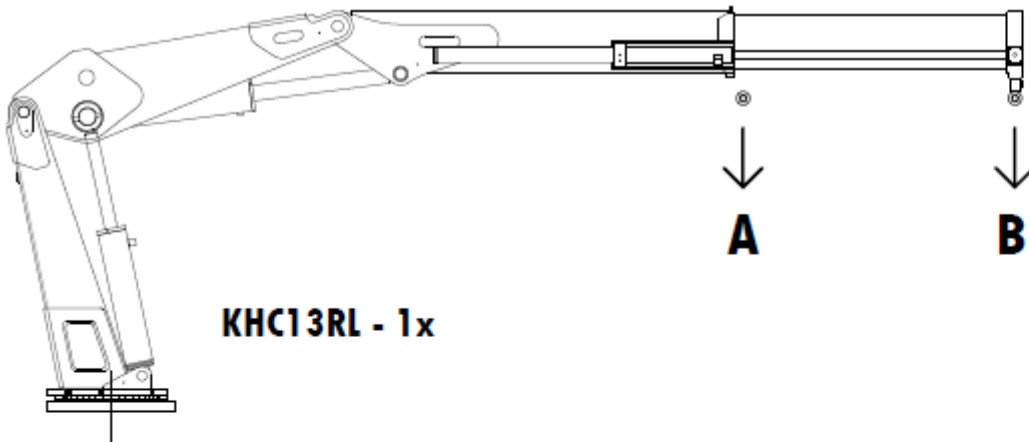
Afmetingen en gewichten onder voorbehoud / Abmessungen und Gewichten vorbehalten / Dimensions et poids sont sujet à changement / Dimensions and weights subject to changes

1. Ander spoor op aanvraag / Anderes Spur auf Anfrage / Autre carriage sur demande / Other track on request
2. Gemeten vanaf laadvloer (opgevouwen) / Gemessen vom Boden (falten) / Mesuree à partir du plancher (replier) / Measured from the floor (folded)

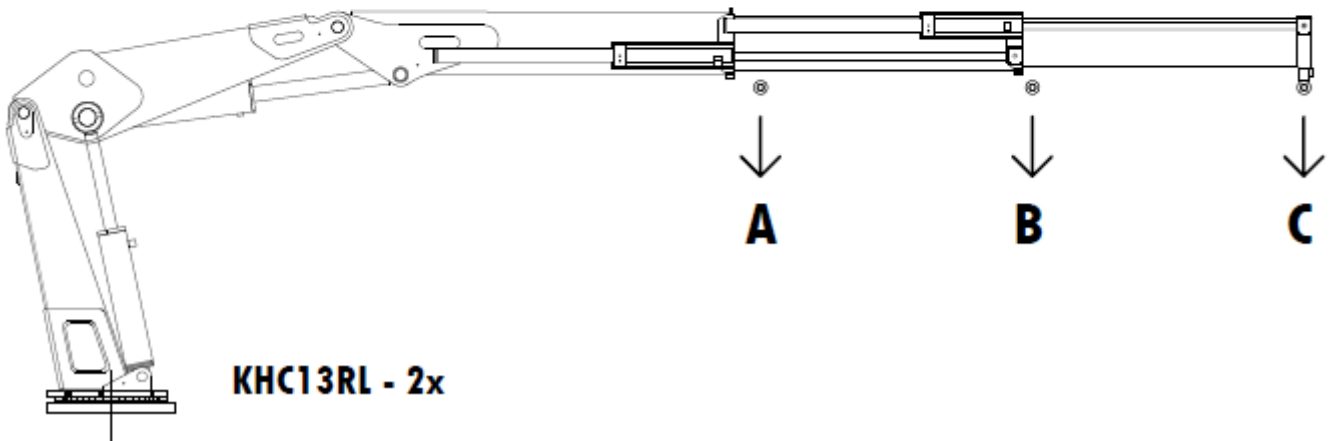


KHC 13RL Technische informatie
 KHC 13RL Technische Data
 KHC 13RL Information technique
 KHC 13RL Technical information

Giek variaties / Arm Varianten / Boom variation / Boom variations



KHC13RL - 1x



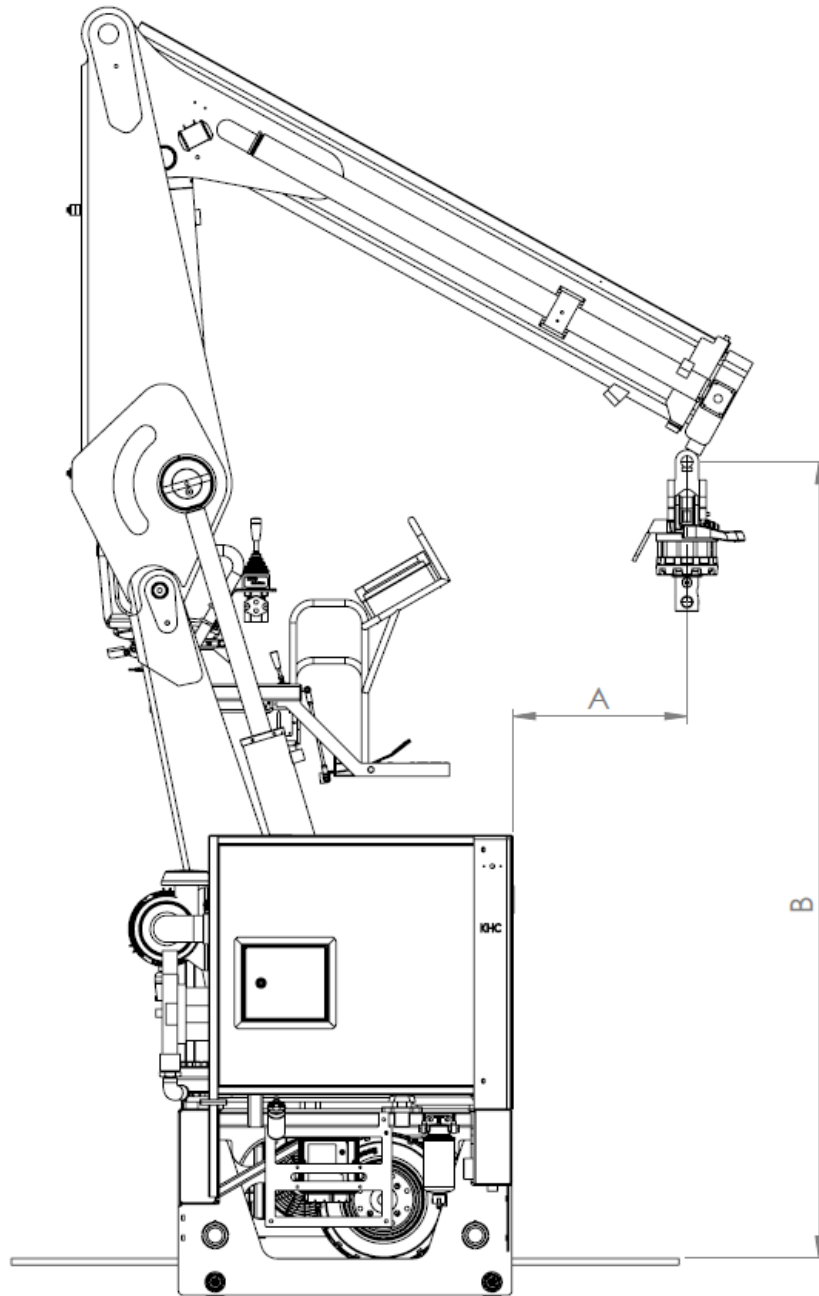
KHC13RL - 2x

Type	A	B	C
KHC 13RL-1X	3,3 mtr 3750 kg	4,7 mtr 2600 kg	
KHC 13RL-2X	3,4 mtr 3500 kg	4,8 mtr 2450 kg	6,2 mtr 1500 kg



KHC 13RL Technische informatie
KHC 13RL Technische Data
KHC 13RL Information technique
KHC 13RL Technical information

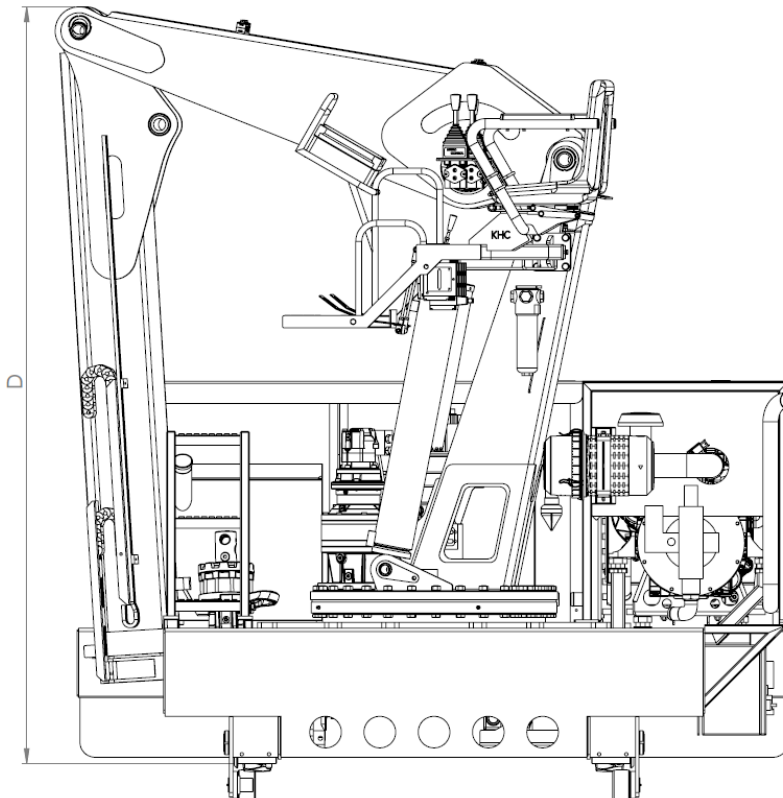
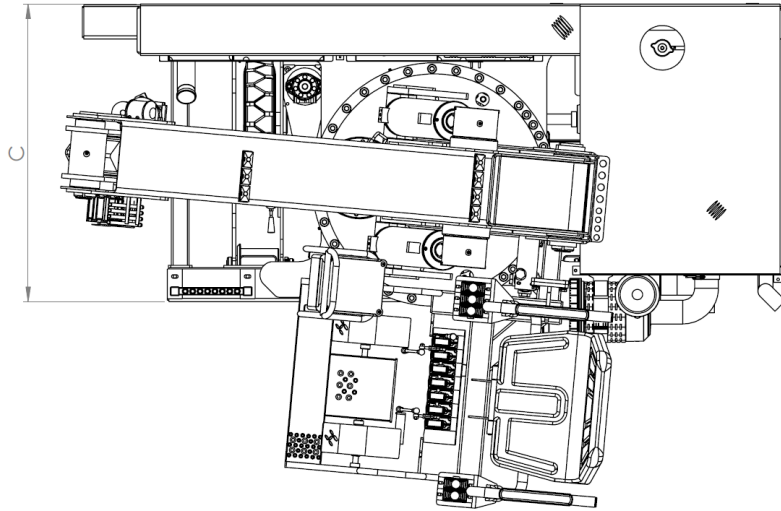
Maten / Abmessungen / Dimensions / Dimensions



Type	A	B
KHC 13RL-1X	520	2390
KHC 13RL-2X	590	2320



KHC 13RL Technische informatie
KHC 13RL Technische Data
KHC 13RL Information technique
KHC 13RL Technical information



	KHC 13R-1X	KHC 13R-2X
C	1000 mm	1000 mm
D	2440 mm	2530 mm