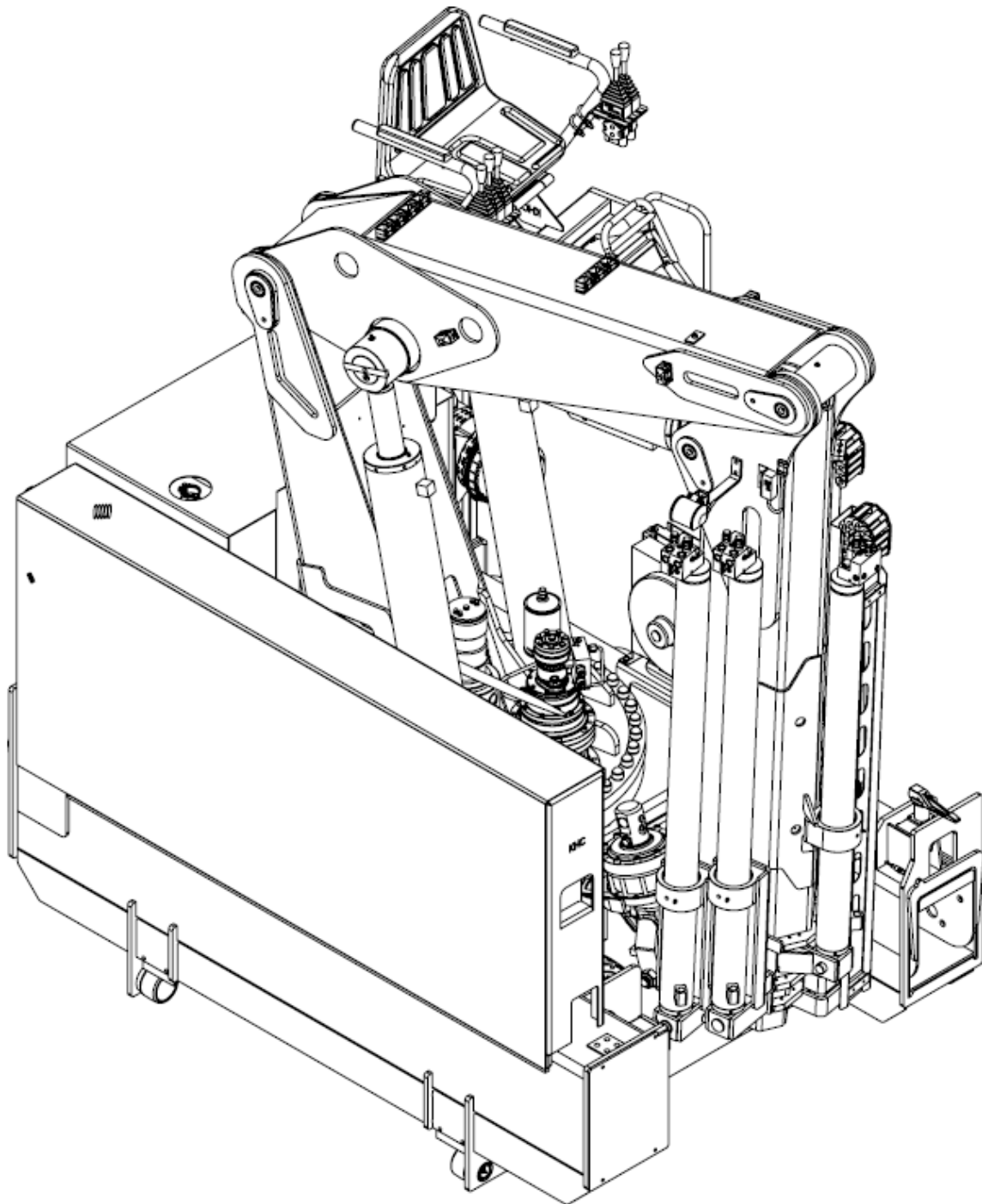




KHC 33R Technische informatie
KHC 33R Technische Data
KHC 33R Information technique
KHC 33R Technical information





KHC 33R Technische informatie
 KHC 33R Technische Data
 KHC 33R Information technique
 KHC 33R Technical information

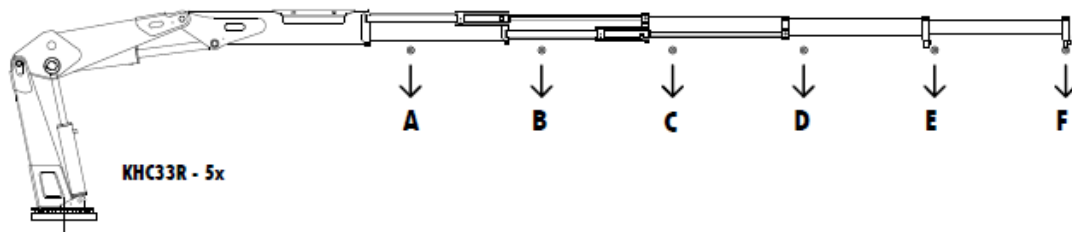
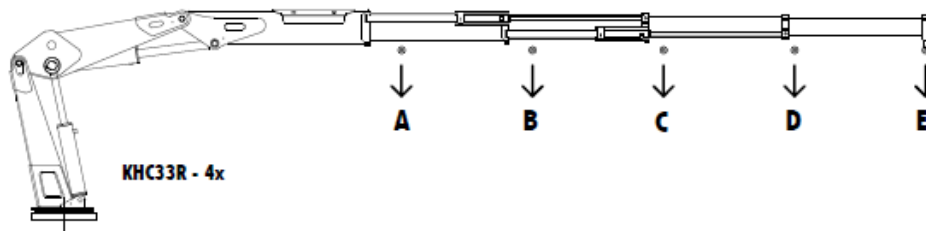
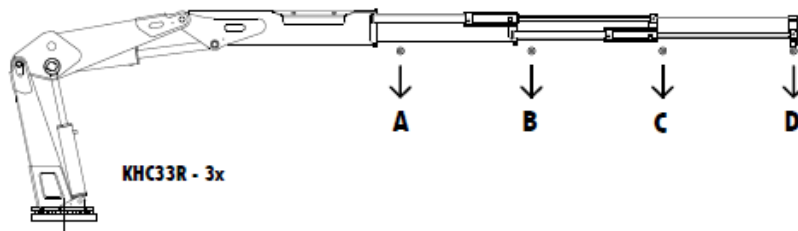
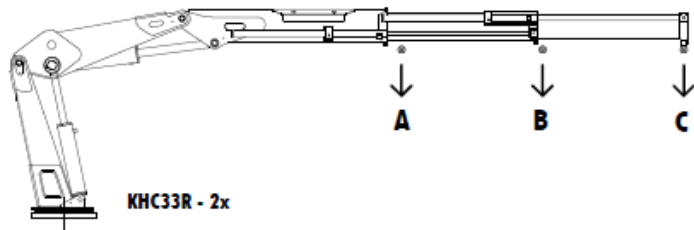
	KHC 33R-2X	KHC 33R-3X	KHC 33R-4X	KHC 33R-5X	KHC 33R-2XL	KHC 33R-3XL	KHC 33R-4XL	KHC 33R-5XL
Kraangroep / Krangruppe / Groupe / Loading Group	H1B3							
Capaciteit / Kapazität / Capacité / Capacity	33,5 tm	33 tm	32,2 tm	32 tm	33,3 tm	32,9 tm	32,4 tm	32 tm
Hydr. bereik / hydr. Bereich / Longeur hydr./ hydraulic reach	6,2 mtr	7,3 mtr	8,6 mtr	10 mtr	8,1 mtr	10 mtr	11,9 mtr	13,8 mtr
Zwenkbereik / Slewing area / Schwenkbereich/ Rotation /	Continue							
Opvouwbaar/ Faltbar / Repliable / Foldable	V	V	V	V				
Kraanspoor / Kranspur / Carriage / Track (1)	1.300 mm (1)							
Flensdikte / Obengurtdicke / Hauteur du rail / Thickness of rail	20 mm – 25 mm							
Motor / Motor / Moteur / Engine	Hatz 4H50TICD							
Olietank / Öltank / Reservoir d'huile / Oil tank	150 ltr							
Dieseltank / Dieseltank / Reservoir gazoil/ Fuiltank	55 ltr							
Lengte / Länge / Longeur / Length	1490 mm							
Hoogte / Höhe / Hauteur / Height (3)	2490 mm	2580 mm	2600 mm	2600 mm				
Afstempelbasis / Abstütz breite / Base de stabilisation / Stabilizer spread	2750 – 6200							
Gewicht / Gewicht / Poids / Weight ± 3%	5200 kg	5400 kg	5600 kg	5800 kg	5580 kg	5780 kg	5980 kg	6180 kg

Afmetingen en gewichten onder voorbehoud / Abmessungen und Gewichten vorbehalten / Dimensions et poids sont sujet à changement / Dimensions and weights subject to changes

1. Ander spoor op aanvraag / Anderes Spur auf Anfrage / Autre carriage sur demande / Other track on request
2. Spoor 2250 – 2420 afwijkend / Spur 2250 -2420 abweichend / Carriage 2250 -2420 different / Track 2250 -2420 deviating
3. Gemeten vanaf laadvloer (opgevouwen) / Gemessen vom Boden (faltend) / Mesuree à partir du plancher (replier) / Measured from the floor (folded)



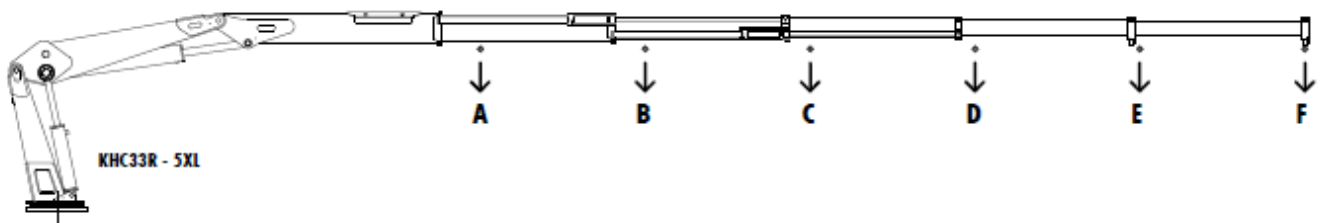
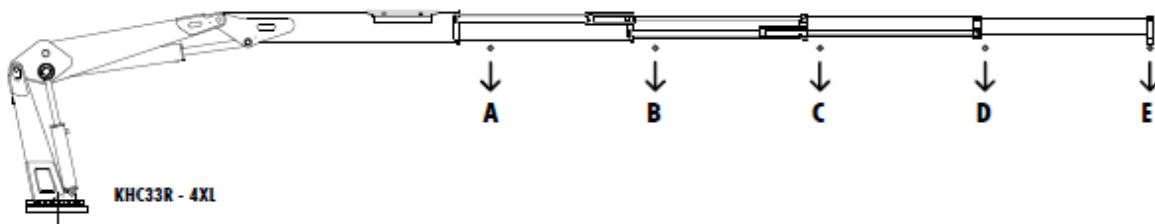
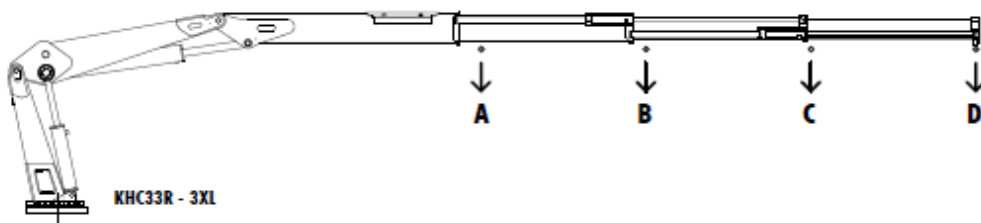
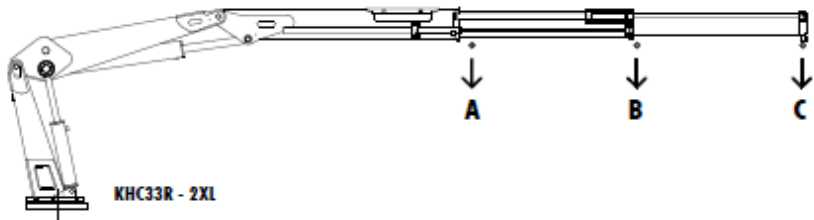
Giek variaties / Arm Varianten / Boom variation / Boom variations



Type	A	B	C	D	E	F
KHC 33R-2X	3,4 mtr 9850 kg	4,8 mtr 7000 kg	6,2 mtr 5500 kg			
KHC 33R-3X	3,4 mtr 9700 kg	4,7 mtr 7000 kg	6 mtr 5500 kg	7,3 mtr 4500 kg		
KHC 33R-4X	3,5 mtr 9400 kg	4,8 mtr 6800 kg	6,1 mtr 5350 kg	7,4 mtr 4400 kg	8,7 mtr 3700 kg	
KHC 33R-5X	3,6 mtr 8900 kg	4,8 mtr 6600 kg	6,1 mtr 5200 kg	7,4 mtr 4200 kg	8,7 mtr 3500 kg	10,1 mtr 3000 kg



KHC 33R Technische informatie
 KHC 33R Technische Data
 KHC 33R Information technique
 KHC 33R Technical information

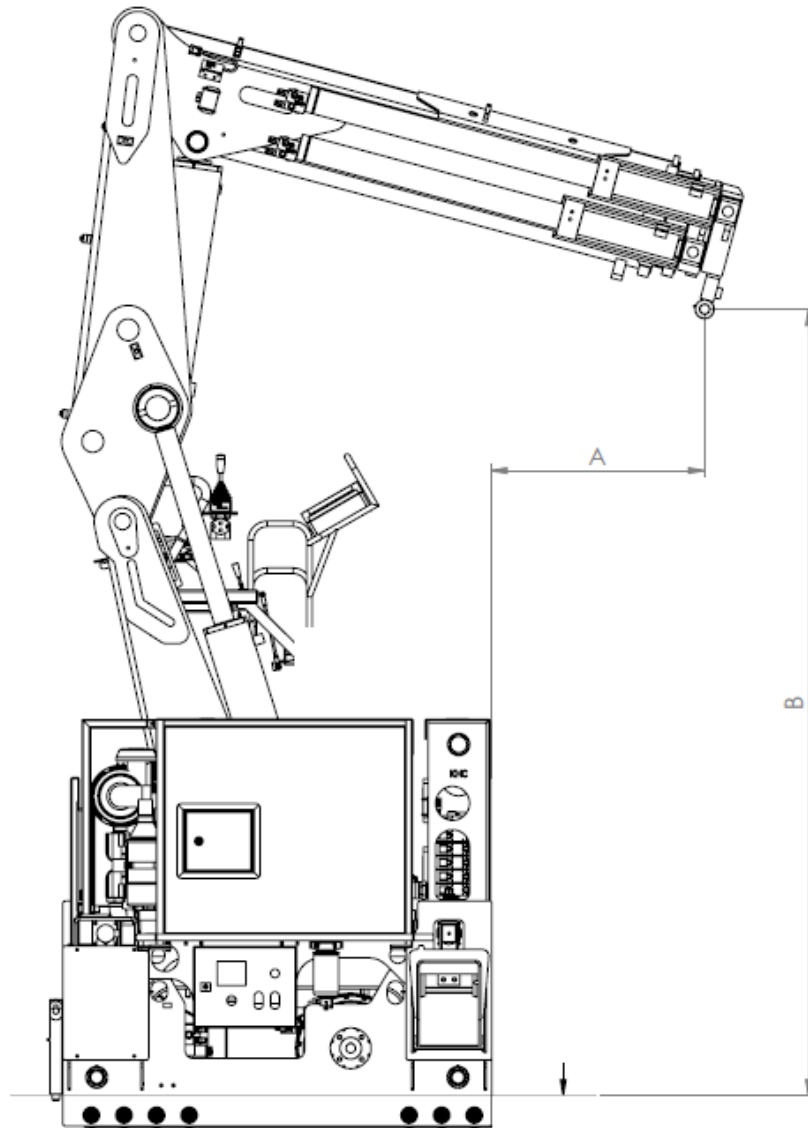


Type	A	B	C	D	E	F
KHC 33R-2XL	4,5 mtr 7400 kg	6,3 mtr 5300 kg	8,1 mtr 4100 kg			
KHC 33R-3XL	4,6 mtr 7150 kg	6,4 mtr 5140 kg	8,2 mtr 4000 kg	10 mtr 3290 kg		
KHC 33R-4XL	4,7 mtr 6900 kg	6,5 mtr 4950 kg	8,3 mtr 3900 kg	10,1 mtr 3200 kg	11,9 mtr 2700 kg	
KHC 33R-5XL	4,8 mtr 6700 kg	6,6 mtr 4750 kg	8,4 mtr 3700 kg	10,2 mtr 3000 kg	12 mtr 2500 kg	13,8 mtr 2150 kg



KHC 33R Technische informatie
 KHC 33R Technische Data
 KHC 33R Information technique
 KHC 33R Technical information

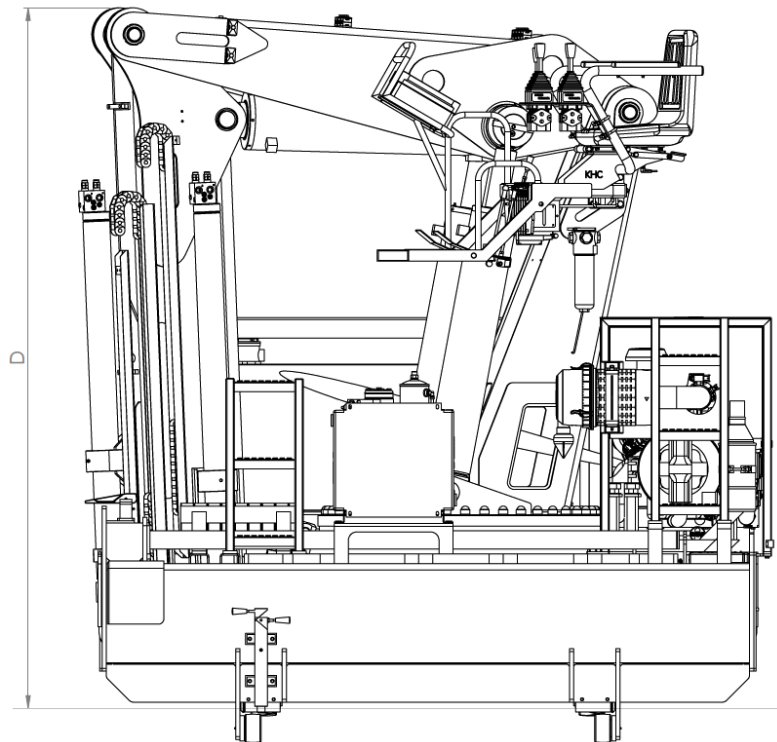
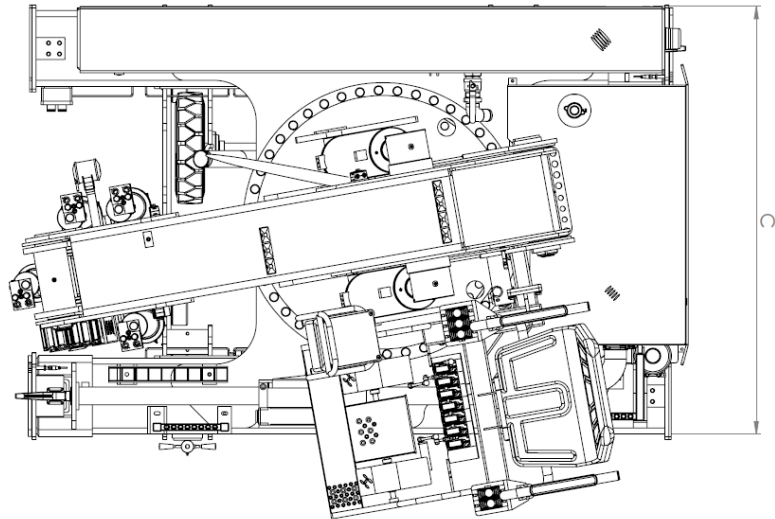
Maten / Abmessungen / Dimensions / Dimensions



Type	A	B
KHC 33R-2X	600	3000
KHC 33R-3X	690	2950
KHC 33R-4X	780	2900
KHC 33R-5X	870	2850



KHC 33R Technische informatie
 KHC 33R Technische Data
 KHC 33R Information technique
 KHC 33R Technical information



	KHC 33R-2X	KHC 33R-3X	KHC 33R-4X	KHC 33R-5X	KHC 33R-3XL	KHC 33R-4XL	KHC 33R-5XL
C	1490 mm	1490 mm	1490 mm	1490 mm	1490 mm	1490 mm	1490 mm
D	2470 mm	2580 mm	2590 mm	2600 mm	n.a.	n.a.	n.a.