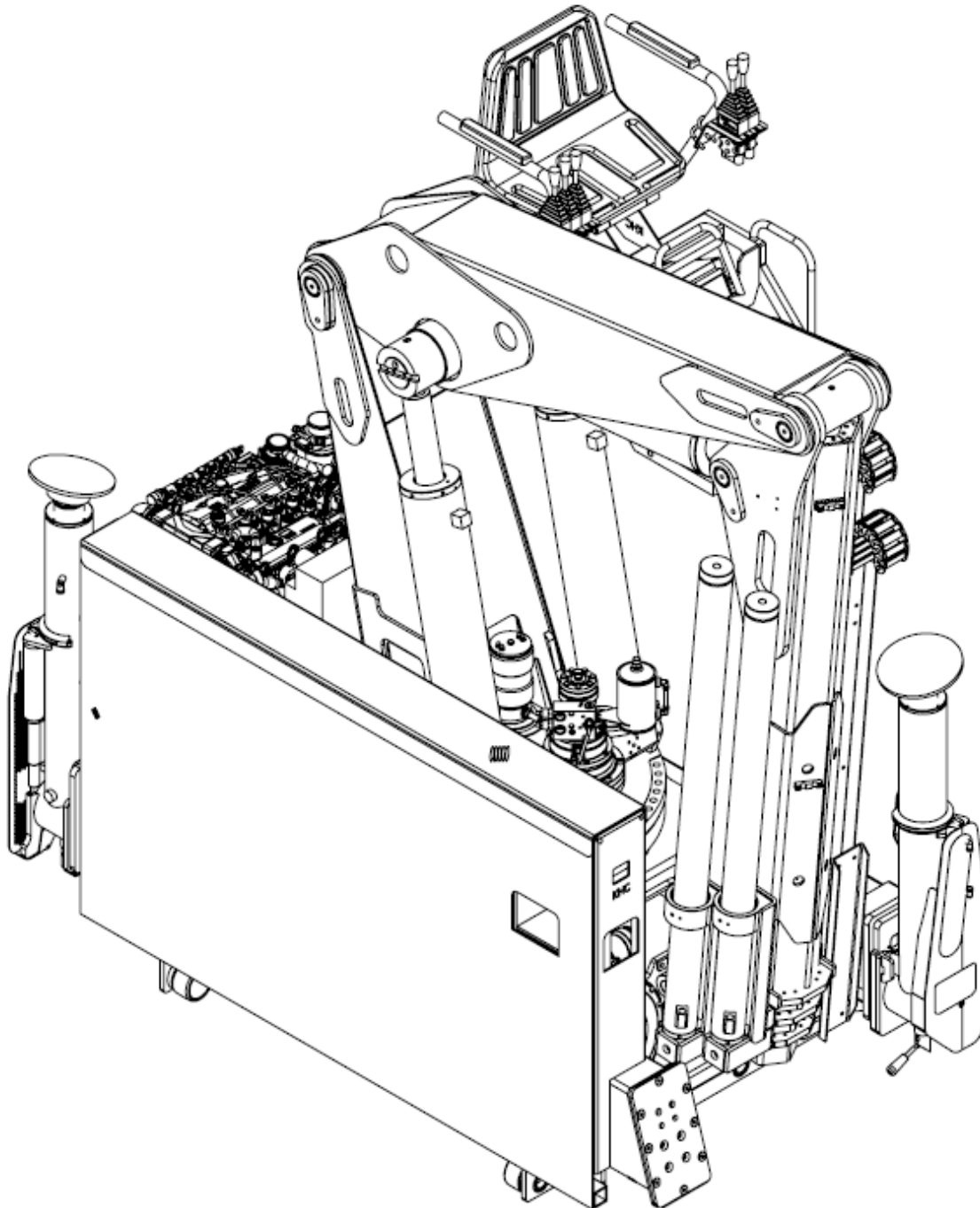




KHC 25R Technische informatie
KHC 25R Technische Data
KHC 25R Information technique
KHC 25R Technical information





KHC 25R Technische informatie
 KHC 25R Technische Data
 KHC 25R Information technique
 KHC 25R Technical information

	KHC 25R-2X	KHC 25R-3X	KHC 25R-4X	KHC 25R-5X	KHC 25R-2XL	KHC 25R-3XL	KHC 25R-4XL	KHC 25R-5XL
Kraangroep / Krangruppe / Groupe / Loading Group	H1B3							
Capaciteit / Kapazität / Capacité / Capacity	25,5 tm	25 tm	24,5 tm	24 tm	25 tm	24,8 tm	24,4 tm	23,5 tm
Hydr. bereik / hydr. Bereich / Longeur hydr./ hydraulic reach	6,2 mtr	7,3 mtr	8,7 mtr	10,1 mtr	8,1 mtr	10 mtr	11,9 mtr	13,8 mtr
Zwenkbereik / Slewing area / Schwenkbereich/ Rotation /	Continue							
Opvouwbaar/ Faltbar / Repliable / Foldable	V	V	V	V				
Kraanspoor / Kranspur / Carriage / Track (1)	1.300 mm (1)							
Flensdikte / Obengurtdicke / Hauteur du rail / Rail thickness	20 mm – 25 mm							
Motor / Motor / Moteur / Engine	Hatz 4H50TICD							
Olietank / Öltank / Reservoir d'huile / Oil tank	140 ltr							
Dieseltank / Dieseltank / Reservoir gazoil/ Fuiltank	55 ltr							
Lengte / Länge / Longeur / Length (2)	1260 mm							
Hoogte / Höhe / Hauteur / Heigth (3)	2490 mm	2580 mm	2600 mm	2600 mm	n.a.	n.a.	n.a.	n.a.
Afstempelbasis / Abstutz breite / Base de stabilisation / Stabilizer spread	2750 – 5640							
Gewicht / Gewicht / Poids / Weigth ± 3%	4200 kg	4400 kg	4600 kg	4800 kg	4400 kg	4600 kg	4800 kg	5000 kg

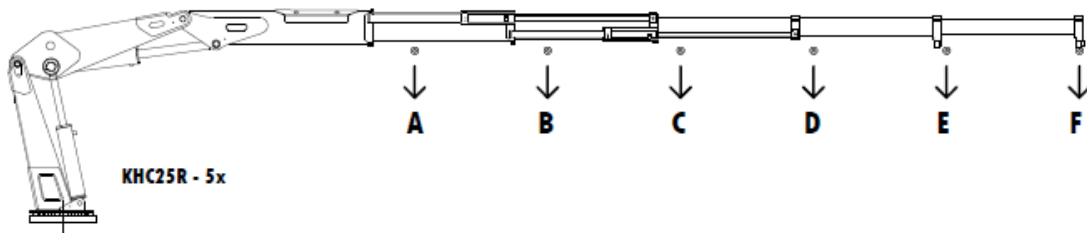
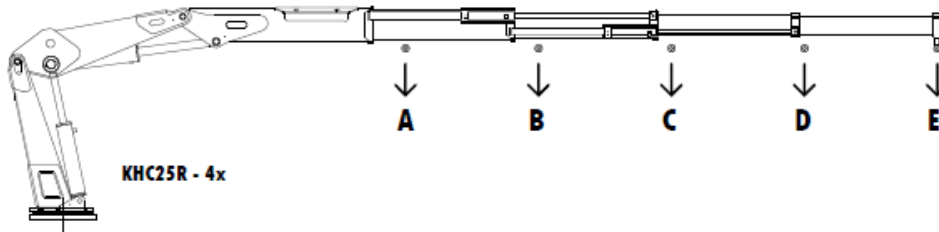
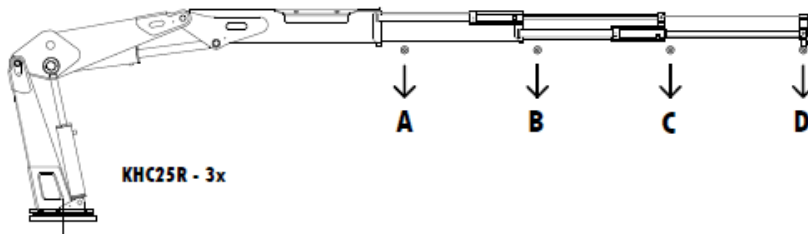
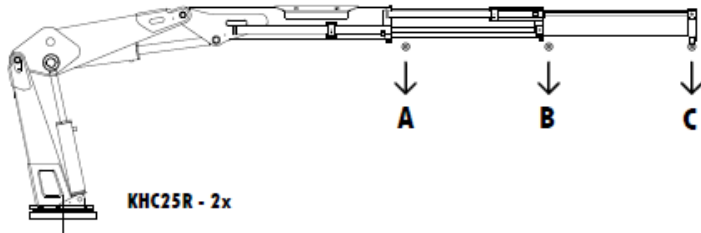
Afmetingen en gewichten onder voorbehoud / Abmessungen und Gewichten vorbehalten / Dimensions et poids sont sujet à changement / Dimensions and weights subject to changes

1. Ander spoor op aanvraag / Anderes Spur auf Anfrage / Autre carriage sur demande / Other track on request
2. Spoor 2250 – 2420 afwijkend / Spur 2250 -2420 abweichend / Carriage 2250 -2420 different / Track 2250 -2420 deviating
3. Gemeten vanaf laadvloer (opgevouwen) / Gemessen vom Boden (falten) / Mesuree à partir du plancher (replier) / Measured from the floor (folded)



KHC 25R Technische informatie
 KHC 25R Technische Data
 KHC 25R Information technique
 KHC 25R Technical information

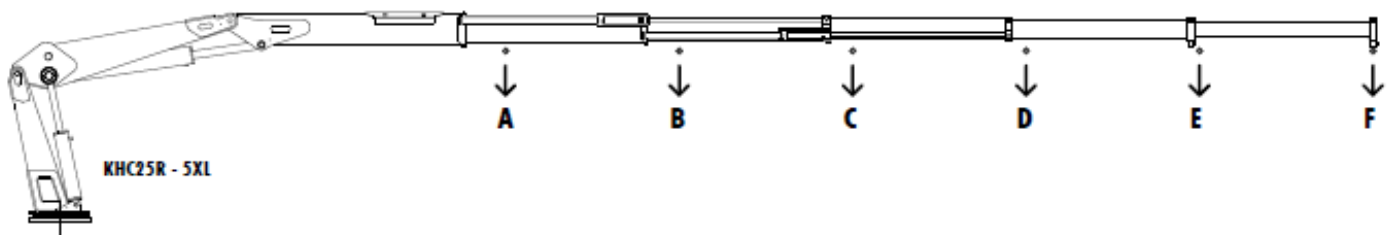
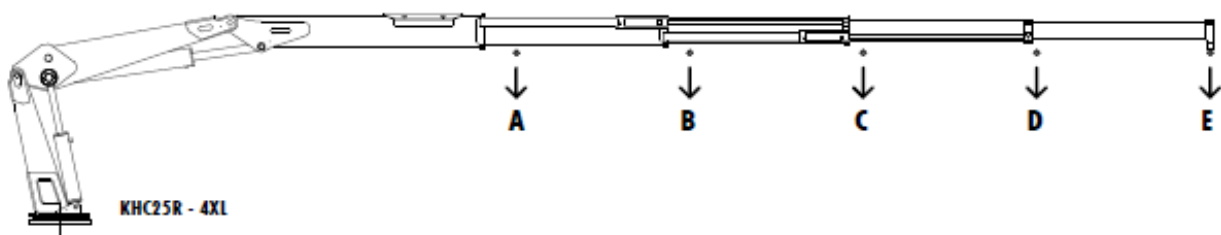
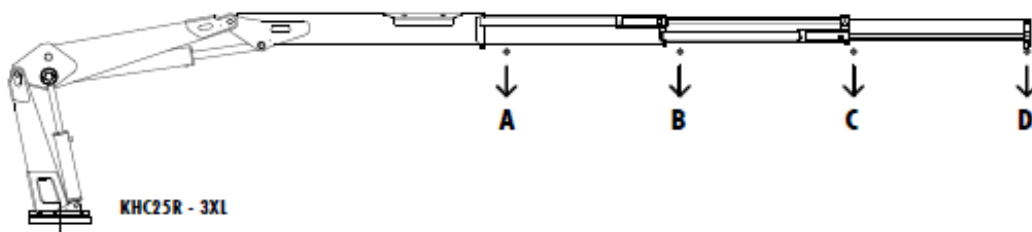
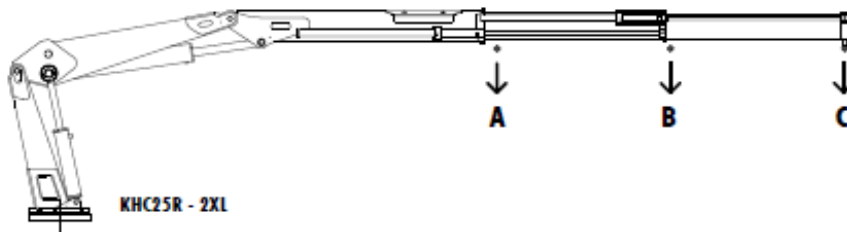
Giek variaties / Arm Varianten / Boom variation / Boom variations



Type	A	B	C	D	E	F
KHC 25R-2X	3,4 mtr 7500 kg	4,8 mtr 5200 kg	6,2 mtr 4000 kg			
KHC 25R-3X	3,4 mtr 7350 kg	4,7 mtr 5200 kg	6 mtr 3975 kg	7,3 mtr 3250 kg		
KHC 25R-4X	3,5 mtr 7200 kg	4,8 mtr 5100 kg	6,1 mtr 3900 kg	7,4 mtr 3150 kg	8,7 mtr 2600 kg	
KHC 25R-5X	3,6 mtr 6700 kg	4,8 mtr 4875 kg	6,1 mtr 3690 kg	7,4 mtr 2900 kg	8,7 mtr 2400 kg	10,1 mtr 2050 kg



KHC 25R Technische informatie
 KHC 25R Technische Data
 KHC 25R Information technique
 KHC 25R Technical information

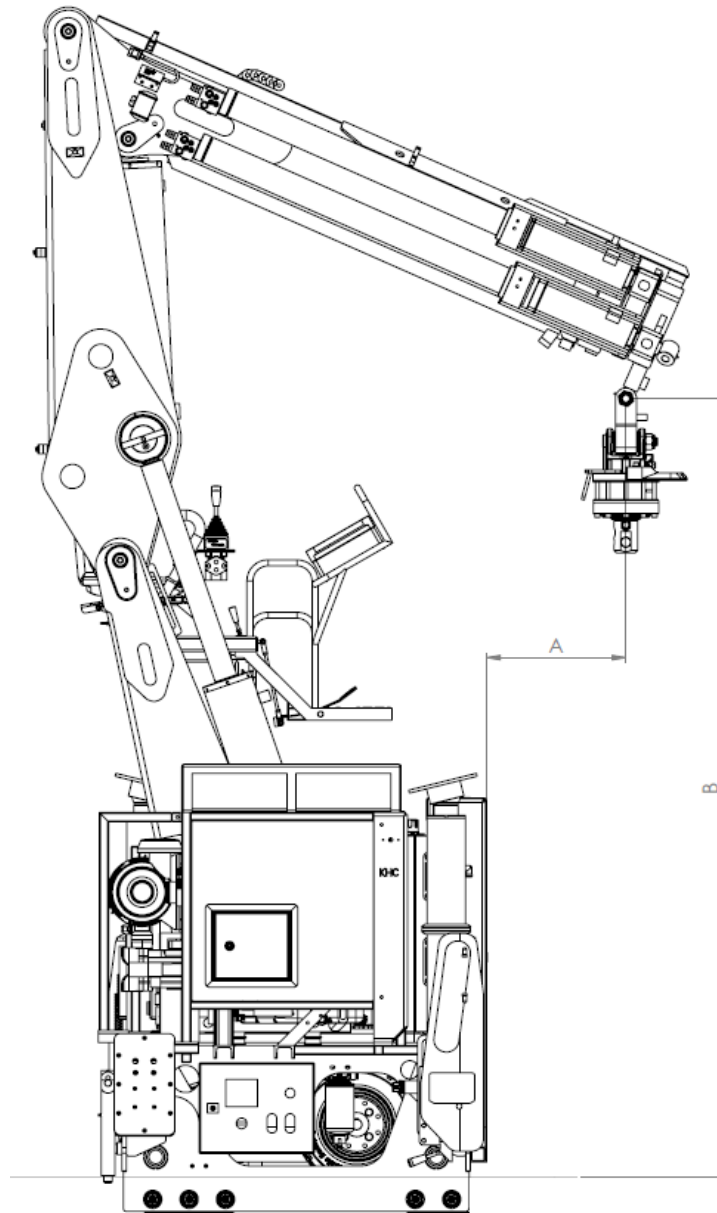


Type	A	B	C	D	E	F
KHC 25R-2XL	4,5 mtr 5550 kg	6,3 mtr 3950 kg	8,1 mtr 3050 kg			
KHC 25R-3XL	4,6 mtr 5400 kg	6,4 mtr 3800 kg	8,2 mtr 2900 kg	10 mtr 2350 kg		
KHC 25R-4XL	4,7 mtr 5200 kg	6,5 mtr 3600 kg	8,3 mtr 2700 kg	10,1 mtr 2150 kg	11,9 mtr 1750 kg	
KHC 25R-5XL	4,8 mtr 5000 kg	6,6 mtr 3400 kg	8,4 mtr 2500 kg	10,2 mtr 1950 kg	12 mtr 1550 kg	13,8 mtr 1250 kg



KHC 25R Technische informatie
 KHC 25R Technische Data
 KHC 25R Information technique
 KHC 25R Technical information

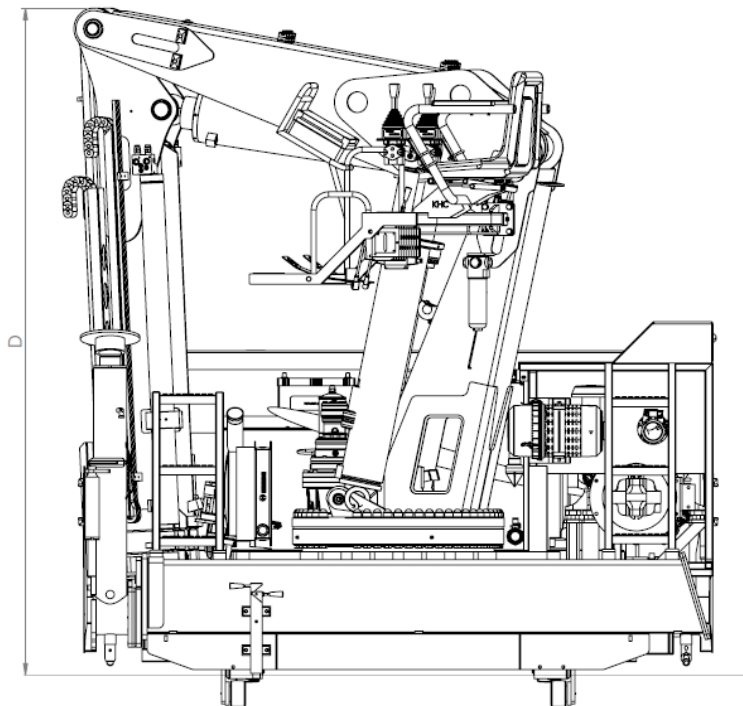
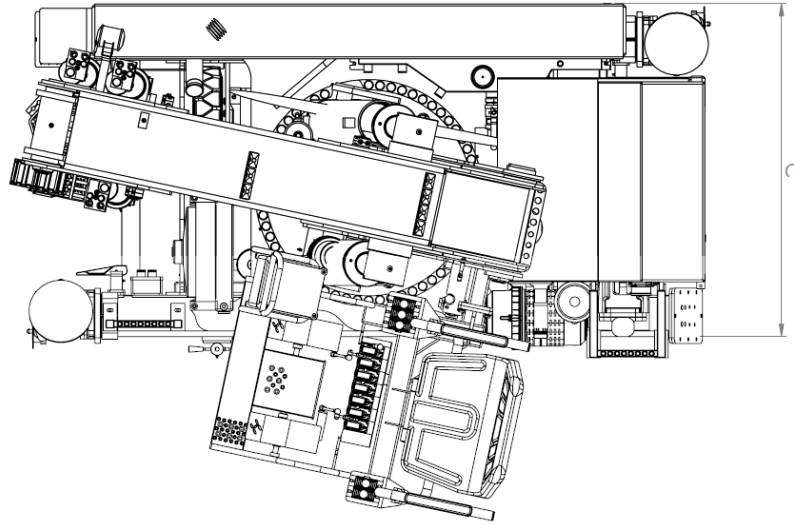
Maten / Abmessungen / Dimensions / Dimensions



Type	A	B
KHC 25R-2X	475	2370
KHC 25R-3X	406	2575
KHC 25R-4X	480	2500
KHC 25R-5X	550	2425



KHC 25R Technische informatie
 KHC 25R Technische Data
 KHC 25R Information technique
 KHC 25R Technical information



	KHC 25R-2X	KHC 25R-3X	KHC 25R-4X	KHC 25R-5X	KHC 25R-3XL	KHC 25R-4XL	KHC 25R-5XL
C	1205 mm	1205 mm	1205 mm	1205 mm	1205 mm	1205 mm	1205 mm
D	2470 mm	2580 mm	2590 mm	2600 mm	n.a.	n.a.	n.a.