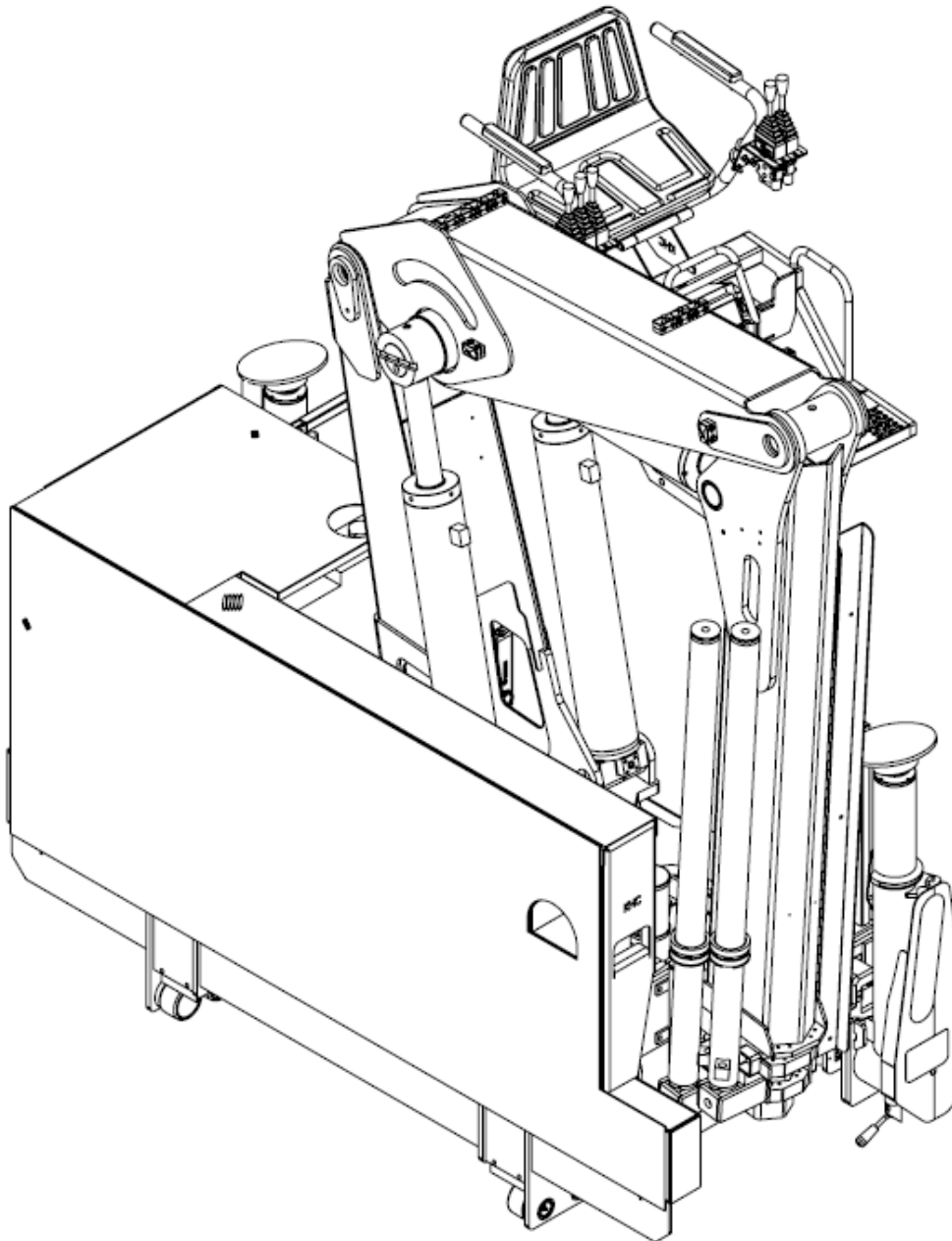




KHC 17R Technische informatie  
KHC 17R Technische Data  
KHC 17R Information technique  
KHC 17R Technical information

---





KHC 17R Technische informatie  
 KHC 17R Technische Data  
 KHC 17R Information technique  
 KHC 17R Technical information

	KHC 17R-1X	KHC 17R-2X	KHC 17R-3X	KHC 17R-4X	KHC 17R-2XL	KHC 17R-3XL	KHC 17R-4XL
Kraangroep / Krangruppe / Groupe / Loading Group	H1B3						
Capaciteit / Kapazität / Capacité / Capacity	17,4 tm	17,3 tm	17 tm	16,0 tm	17,0 tm	17 tm	16,8 tm
Hydr. bereik / hydr. Bereich / Longueur hydr./ hydraulic reach	4,70 mtr	6,20 mtr	7,30 mtr	8,60 mtr	8,2 mtr	10,1 mtr	12 mtr
Zwenkbereik / Slewing area / Schwenkbereich/ Rotation	Continue						
Opvouwbaar/ Faltbar / Repliable / Foldable	V	V	V	V			
Kraanspoor / Kranspur / Carriage / Track (1)	1.300 mm (1)						
Flensdikte / Obengurtdicke / Hauteur du rail / Rail thickness	20 mm						
Motor / Motor / Moteur / Engine	Hatz 3H50TICD / Hatz 4H50TICD						
Olietank / Öltank / Reservoir d'huile / Oil tank	110 ltr						
Dieseltank / Dieseltank / Reservoir gazoil/ Fueltank	55 ltr						
Lengte / Länge / Longueur / Length (2)	1000 mm						
Hoogte / Höhe / Hauteur / Height (3)	2390 mm	2490 mm	2460 mm	2560 mm			
Afstempelbasis / Abstütz breite / Base de stabilisation / Stabilizer spread	2750 – 4750						
Gewicht / Gewicht / Poids / Weight (4) ± 3%	3150 kg	3.350 kg	3550 kg	3700 kg	3600 kg	3800 kg	4000 kg

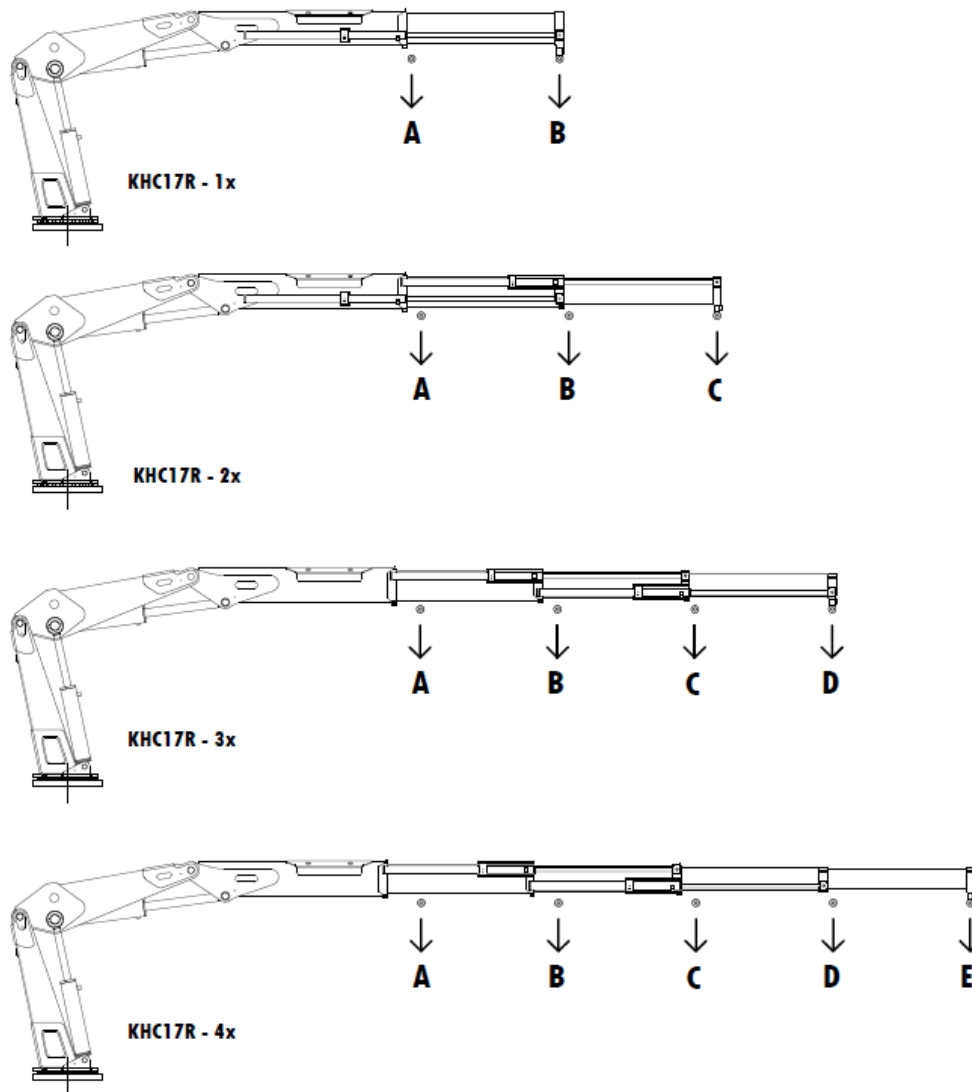
Afmetingen en gewichten onder voorbehoud / Abmessungen und Gewichten vorbehalten / Dimensions et poids sont sujet à changement / Dimensions and weights subject to changes

1. Ander spoor op aanvraag / Anderes Spur auf Anfrage / Autre carriage sur demande / Other track on request
2. Spoor 2250 – 2420 afwijkend / Spur 2250 -2420 abweichend / Carriage 2250 -2420 different / Track 2250 -2420 deviating
3. Gemeten vanaf laadvloer (opgevouwen) / Gemessen vom Boden (falten) / Mesuree à partir du plancher (replier) / Measured from the floor (folded)
4. Inclusief steunpoten / einschliesslich Stützbeinen / Stabilisateur inclus / inclusive stabilizers



KHC 17R Technische informatie  
 KHC 17R Technische Data  
 KHC 17R Information technique  
 KHC 17R Technical information

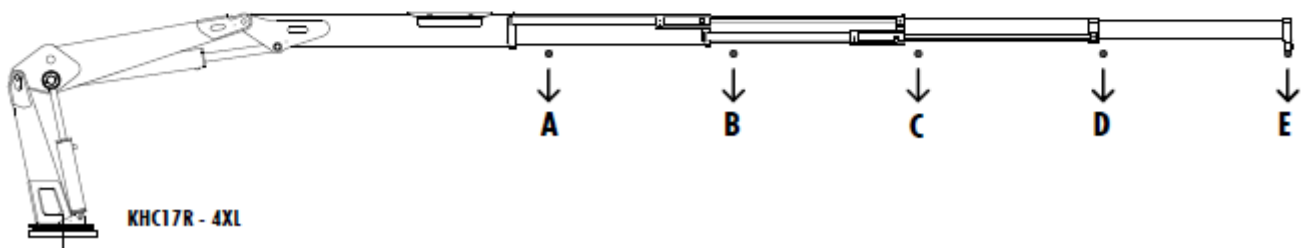
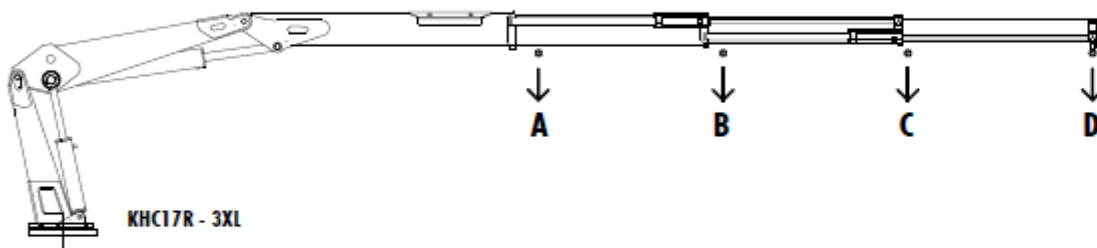
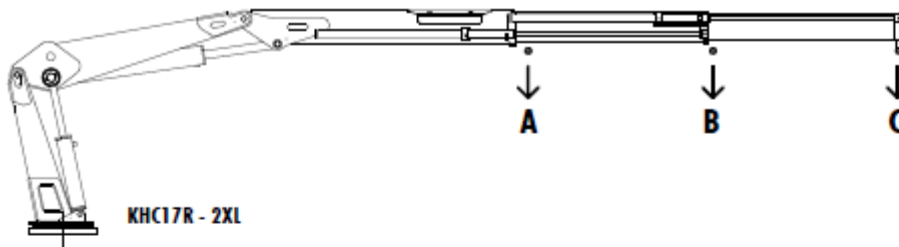
**Giek variaties / Arm Varianten / Boom variation / Boom variations**



Type	A	B	C	D	E
<b>KHC 17R-1X</b>	3,3 mtr 5250 kg	4,7 mtr 3525 kg			
<b>KHC 17R-2X</b>	3,4 mtr 5100 kg	4,8 mtr 3450 kg	6,2 mtr 2500 kg		
<b>KHC 17R-3X</b>	3,4 mtr 5000 kg	4,7 mtr 3400 kg	6 mtr 2575 kg	7,3 mtr 2075 kg	
<b>KHC 17R-4X</b>	3,4 mtr 4715 kg	4,7 mtr 3230 kg	6 mtr 2470 kg	7,3 mtr 1960 kg	8,6 mtr 1660 kg



KHC 17R Technische informatie  
 KHC 17R Technische Data  
 KHC 17R Information technique  
 KHC 17R Technical information

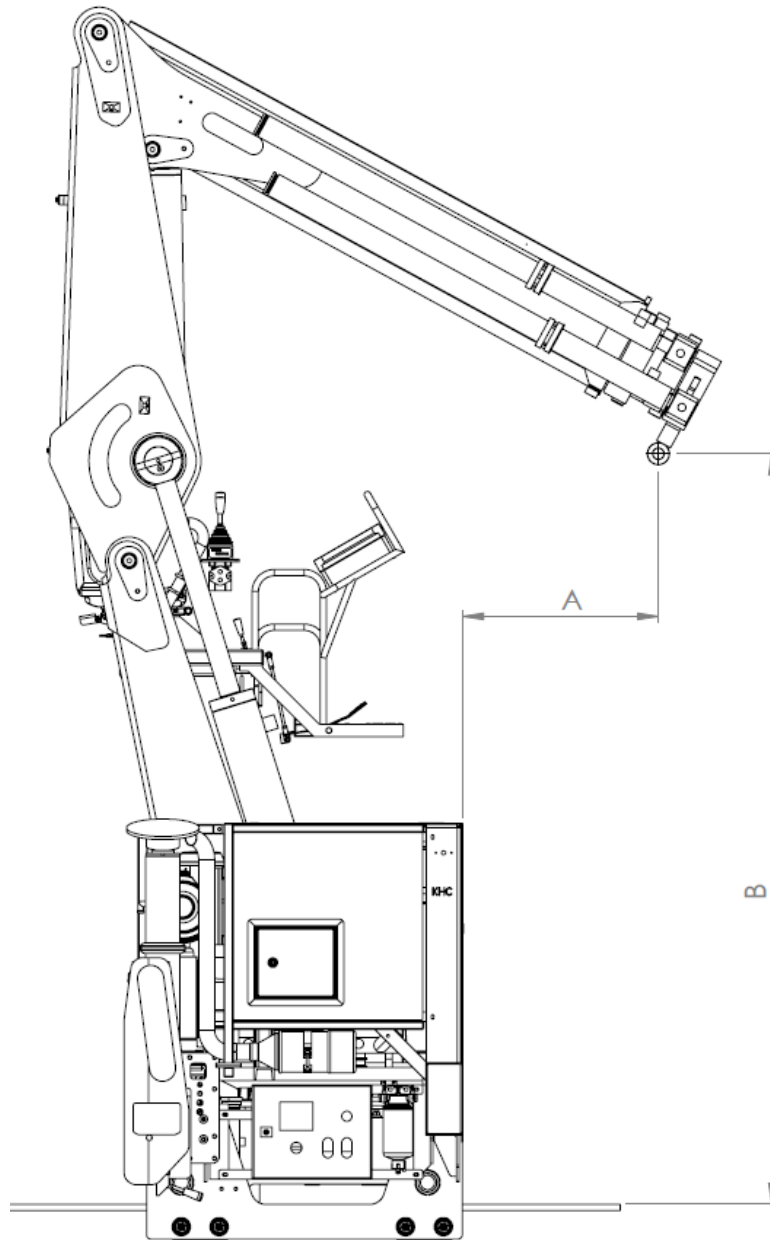


Type	A	B	C	D	E
<b>KHC 17R-2XL</b>	4,6 mtr 3700 kg	6,4 mtr 2700 kg	8,2 mtr 2050 kg		
<b>KHC 17R-3XL</b>	4,7 mtr 3600 kg	6,5 mtr 2530 kg	8,3 mtr 1870 kg	10,1 mtr 1500 kg	
<b>KHC 17R-4XL</b>	4,8 mtr 3500 kg	6,6 mtr 2430 kg	8,4 mtr 1800 kg	10,2 mtr 1480 kg	12,0 mtr 1200 kg



KHC 17R Technische informatie  
KHC 17R Technische Data  
KHC 17R Information technique  
KHC 17R Technical information

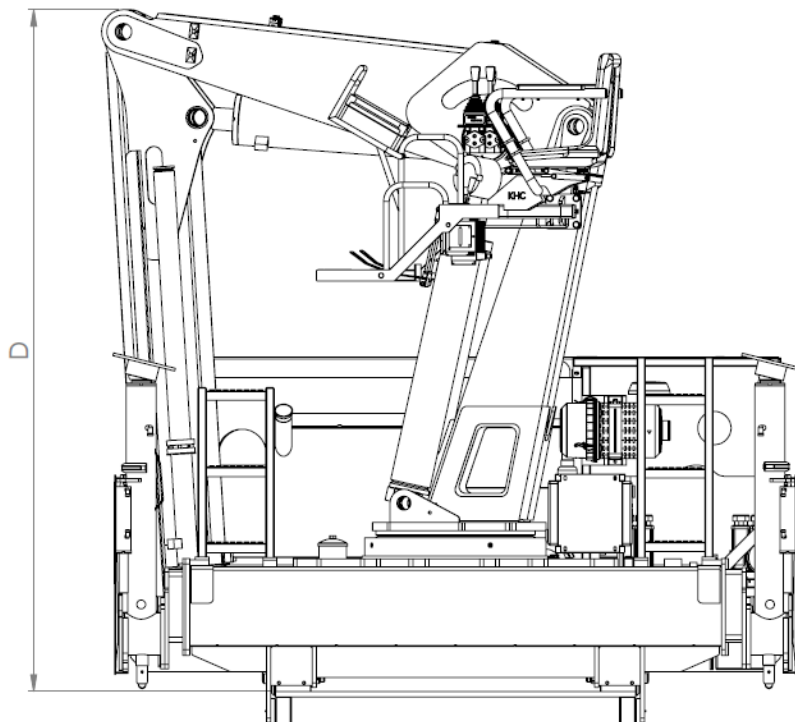
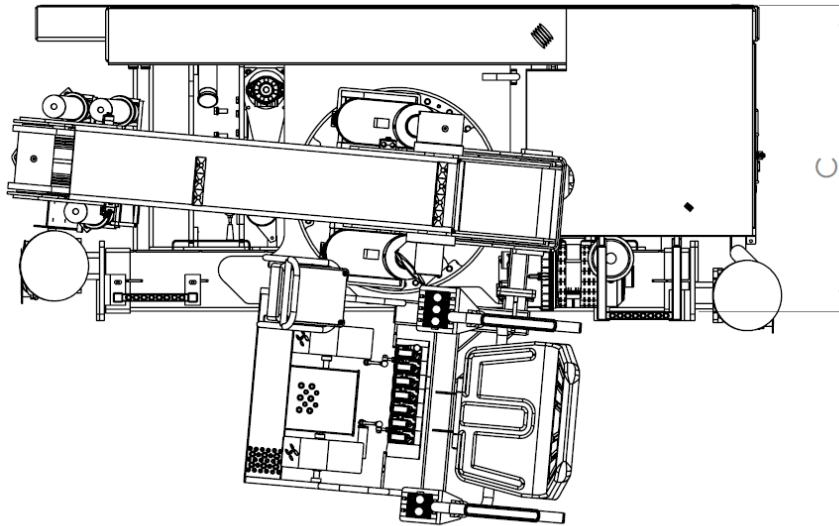
## Maten / Abmessungen / Dimensions / Dimensions



Type	A	B
KHC 17R-1X	475	2370
KHC 17R-2X	550	2325
KHC 17R-3X	550	2330
KHC 17R-4X	565	2320



KHC 17R Technische informatie  
 KHC 17R Technische Data  
 KHC 17R Information technique  
 KHC 17R Technical information



	KHC 17R-1X	KHC 17R-2X	KHC 17R-3X	KHC 17R-4X	KHC 17R-2XL	KHC 17R-3XL	KHC 17R-4XL
<b>C</b>	1000 mm	1000 mm	1000 mm	1000 mm	1000 mm	1000 mm	1000 mm
<b>D</b>	2390 mm	2490 mm	2460 mm	2560 mm	n.a.	n.a.	n.a.