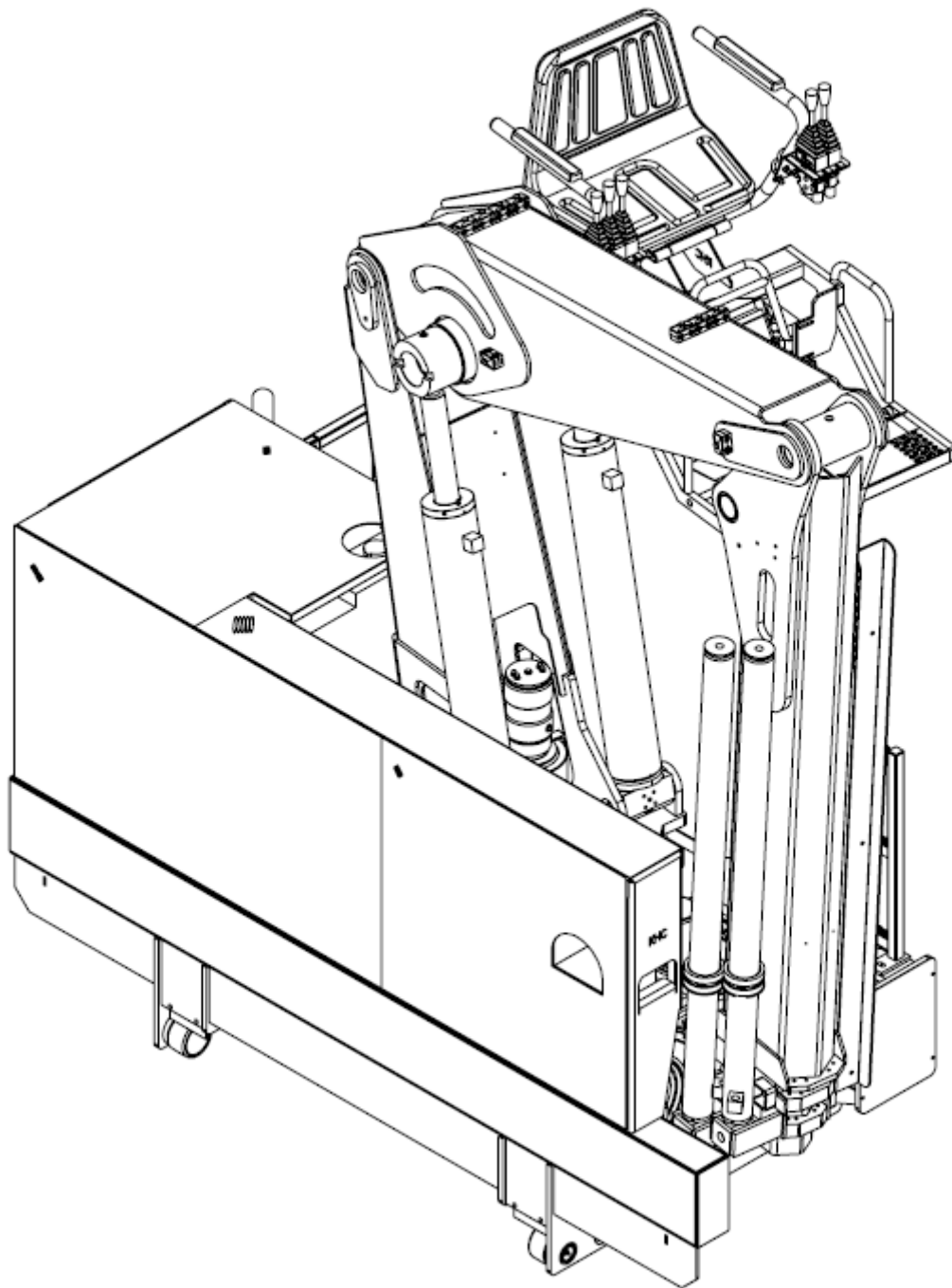




KHC 13R Technische informatie
KHC 13R Technische Data
KHC 13R Information technique
KHC 13R Technical information





KHC 13R Technische informatie
 KHC 13R Technische Data
 KHC 13R Information technique
 KHC 13R Technical information

	KHC 13R-1X	KHC 13R-2X	KHC 13R-3X	KHC 13R-4X
Kraangroep / Krangruppe / Groupe / Loading Group	H1B3			
Capaciteit / Kapazität / Capacité / Capacity	13,5 tm	13,3 tm	13 tm	12,5 tm
Hydr. bereik / hydr. Bereich / Longueur hydr./ hydraulic reach	4.70 mtr	6,20 mtr	7,30 mtr	8,60 mtr
Zwenkbereik / Schwenkbereich/ Rotation / Slewing area	Continue			
Opvouwbaar/ Faltbar / Repliable / Foldable	V	V	V	V
Kraanspoor / Kranspur / Carriage / Track (1)	1.300 mm (1)			
Flensdikte / Obengurtdicke / Hauteur du rail / Thickness of rail	20 mm			
Motor / Motor / Moteur / Engine	Hatz 3H50TICD			
Olietank / Öltank / Reservoir d'huile / Oil tank	110 ltr			
Dieseltank / Dieseltank / Reservoir gazoil/ Fuel tank	55 ltr			
Lengte / Länge / Longueur / Length (2)	1000 mm			
Hoogte / Höhe / Hauteur / Height (3)	2400 mm	2490 mm	2580 mm	2600 mm
Afstempelbasis / Abstütz breite / Base de stabilisation / Stabilizer spread	2750 – 4750			
Gewicht / Gewicht / Poids / Weigth (4) ± 3%	2750 kg	2900 kg	3000 kg	3100 kg

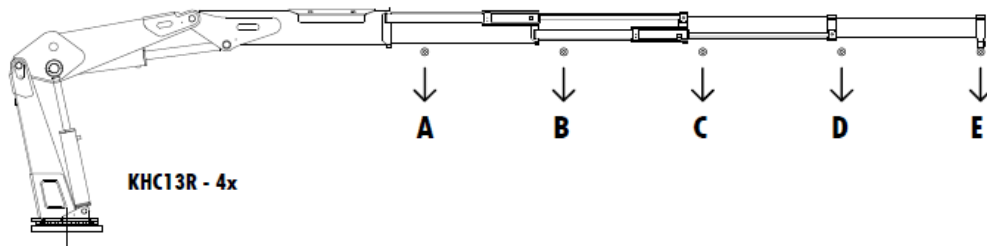
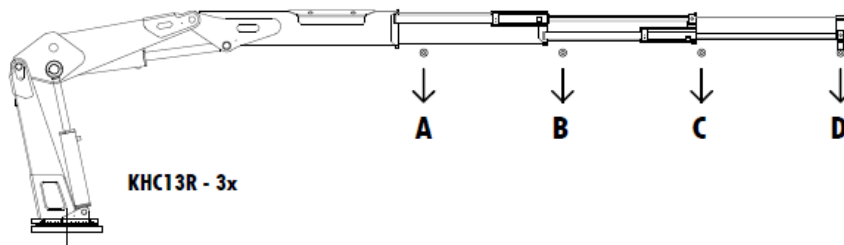
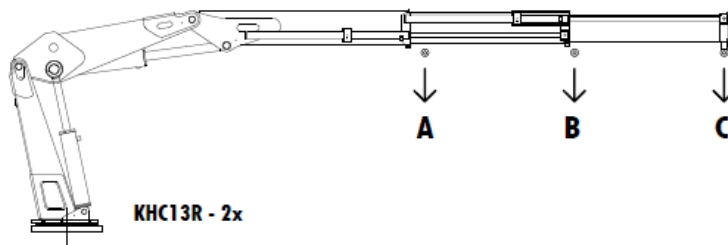
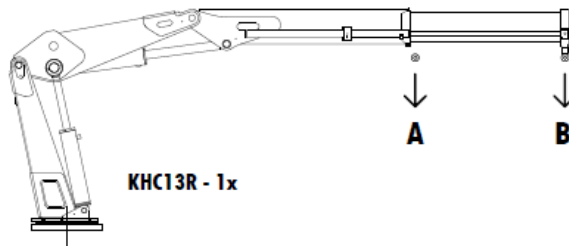
Afmetingen en gewichten onder voorbehoud / Abmessungen und Gewichten vorbehalten / Dimensions et poids sont sujet à changement / Dimensions and weights subject to changes

1. Ander spoor op aanvraag / Anderes Spur auf Anfrage / Autre carriage sur demande / Other track on request
2. Spoor 2250 – 2420 afwijkend / Spur 2250 -2420 abweichend / Carriage 2250 -2420 different / Track 2250 -2420 deviating
3. Gemeten vanaf laadvloer (opgevouwen) / Gemessen vom Boden (falten) / Mesuree à partir du plancher (replier) / Measured from the floor (folded)
4. Zonder steunpoten / Ohne Stützbeinen / Sans stabilisateur / Excluding stabilizers



KHC 13R Technische informatie
 KHC 13R Technische Data
 KHC 13R Information technique
 KHC 13R Technical information

Giek variaties / Arm Varianten / Boom variation / Boom variations

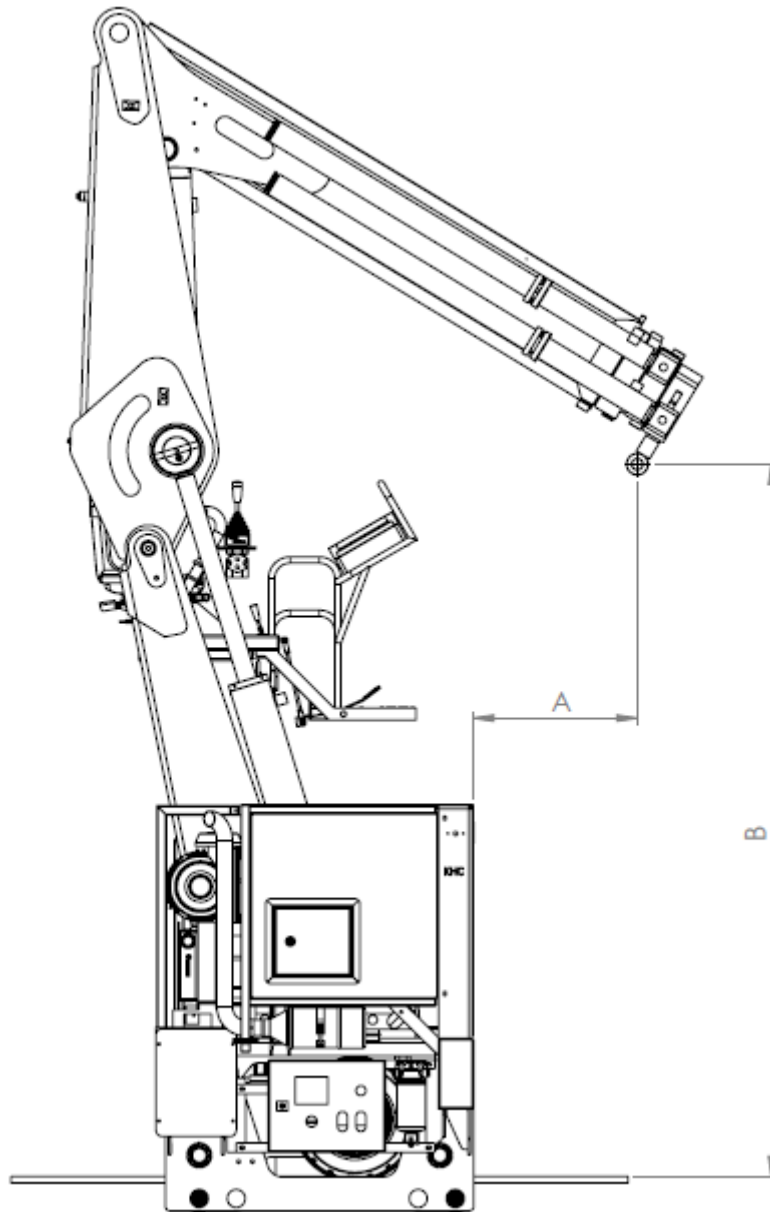


Type	A	B	C	D	E
KHC 13R-1X	3,3 mtr 4100 kg	4,7 mtr 2850 kg			
KHC 13R-2X	3,4 mtr 3900 kg	4,8 mtr 2650 kg	6,2 mtr 1950 kg		
KHC 13R-3X	3,4 mtr 3825 kg	4,7 mtr 2600 kg	6 mtr 1950 kg	7,3 mtr 1550 kg	
KHC 13R-4X	3,4 mtr 3675 kg	4,7 mtr 2450 kg	6 mtr 1800 kg	7,3 mtr 1400 kg	8,6 mtr 1150 kg



KHC 13R Technische informatie
KHC 13R Technische Data
KHC 13R Information technique
KHC 13R Technical information

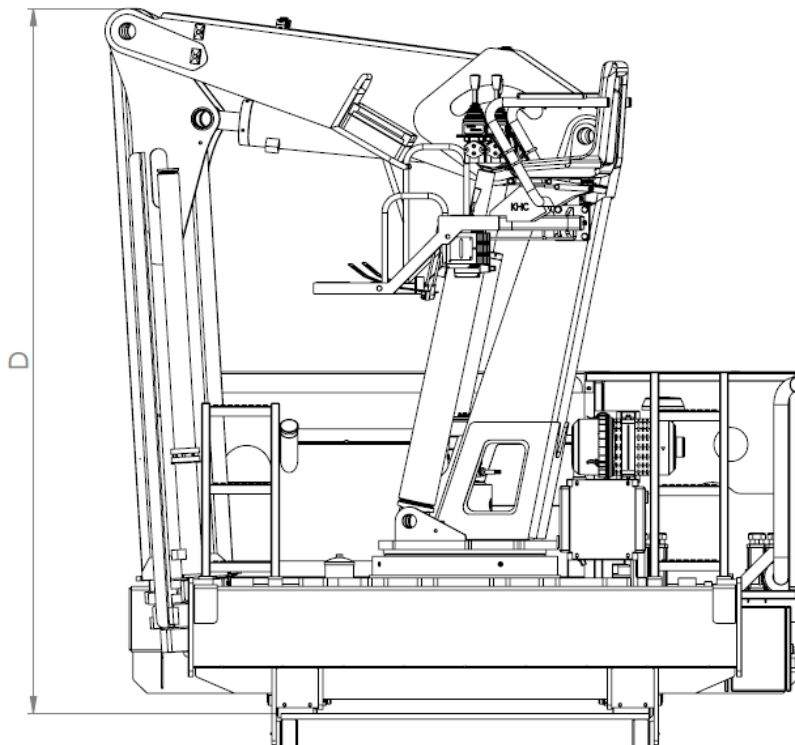
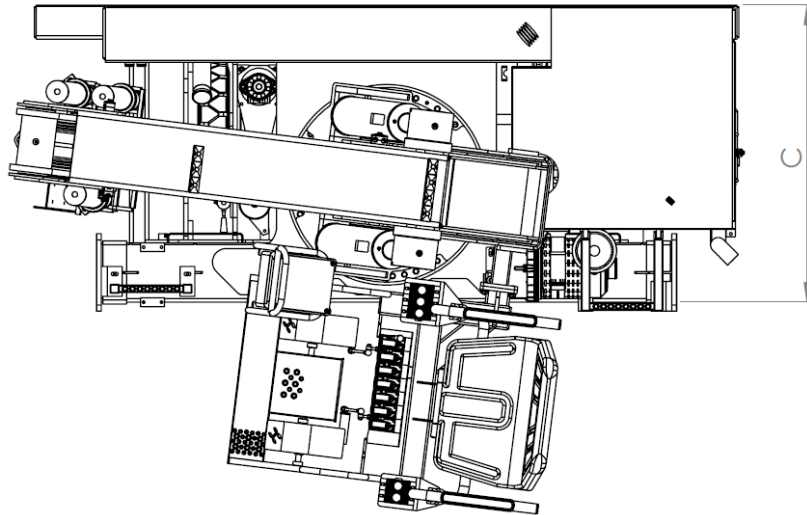
Maten / Abmessungen / Dimensions / Dimensions



Type	A	B
KHC 13R-1X	475	2370
KHC 13R-2X	530	2310
KHC 13R-3X	550	2290
KHC 13R-4X	600	2250



KHC 13R Technische informatie
 KHC 13R Technische Data
 KHC 13R Information technique
 KHC 13R Technical information



	KHC 13R-1X	KHC 13R-2X	KHC 13R-3X	KHC 13R-4X
C	1000 mm	1000 mm	1000 mm	1000 mm
D	2390 mm	2490 mm	2460 mm	2560 mm