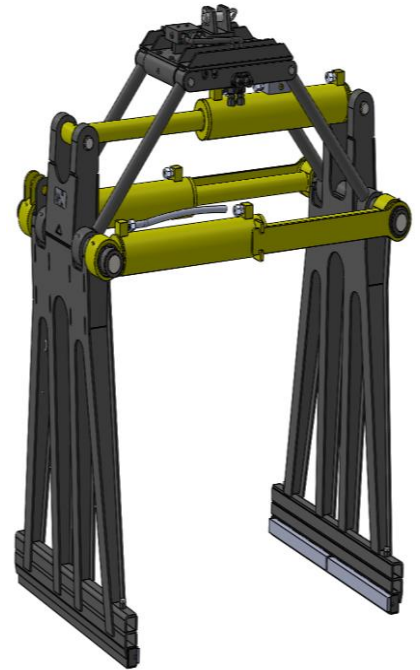


Kluitmans klem met hydraulische breedteverstelling KSKHB

Standaard specificatie:

- 1 liggende dubbelwerkende klemcilinder.
- Lastveiligheid.
- Verstelinrichting waarmee de keuze gemaakt kan worden tussen klemmen en breedteverstelling.
- Hydraulische breedteverstelling d.m.v. 2 hydraulisch cilinders, waardoor de klem traploos in breedte is te verstellen.
- Bescherming van de zuigerstangen van de verstelcilinders om beschadiging te voorkomen.
- 2 stuks hogedrukslangen met mannelijke, onder restdruk koppelbare snelkoppelingen.
- Klem gespoten in Zwart en cilinders gespoten in geel RAL-1023
- Ontwerp en uitvoering conform CE
- Capaciteit 4.000 kg



Afmetingen:

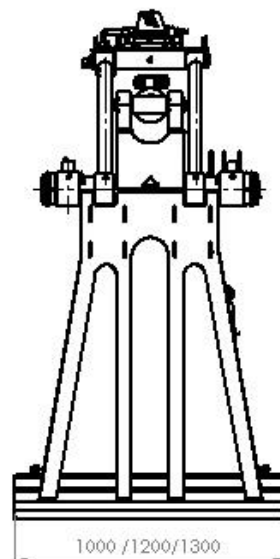
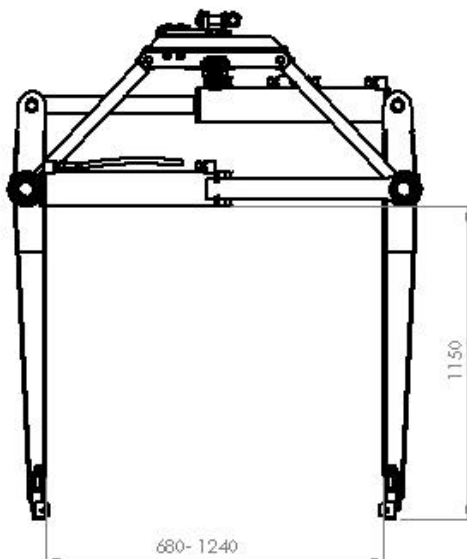
Klemopening : traploos verstelbaar van 680 – 1.240 mm

Lengte : 1.000 / 1.200 / 1.300 mm. (naar keuze)

Hoogte : 1.150 mm.

Optioneel verkrijgbaar:

- Verlengstukken, klinkerplaten, PU, rotators en vele andere accessoires.



uw klant specifieke wensen, horen wij graag aan !